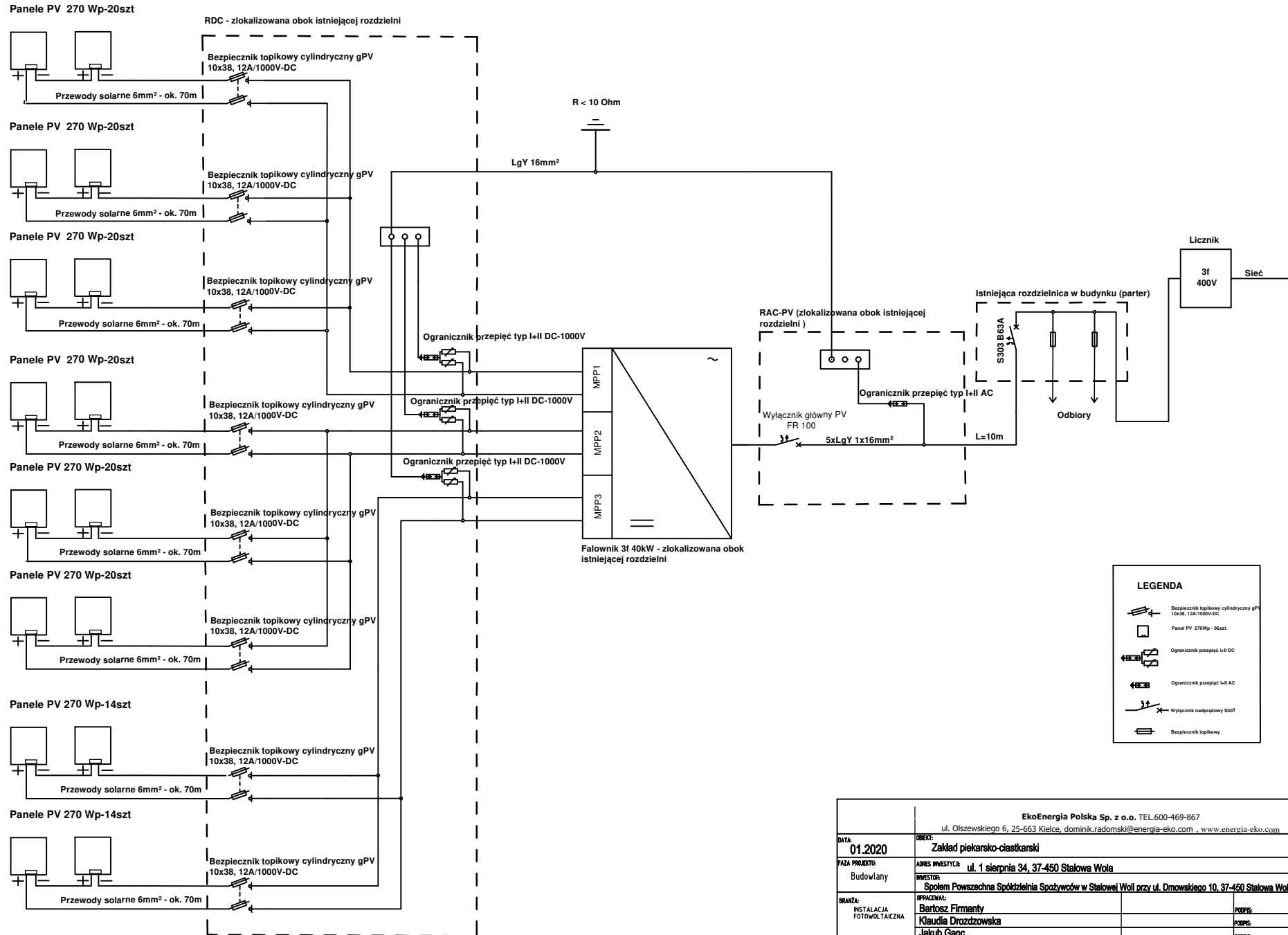


INSTALACJA 39,96 kW- 3f, STALOWA WOLA, 1GO SIERPNIA 34



LEGENDA

- Bezpiecznik topikowy cylindryczny gPV 10x38, 12A/1000V-DC
- Panel PV 270Wp - 96szt.
- Ogranicznik przepięć I-II DC
- Ogranicznik przepięć I-II AC
- Wyłącznik nadprądowy S303
- Bezpiecznik topikowy

EkoEnergia Polska Sp. z o.o. TEL.600-469-867 ul. Olszewskiego 6, 25-663 Kielce, dominik.radomski@energia-eko.com , www.energia-eko.com	
DATA: 01.2020	DIKTY: Zakład piekarsko-ciastkarski
FAZA PROJEKTU: Budowlany	ADRES INWESTYCJA: ul. 1 sierpnia 34, 37-450 Stalowa Wola
BRANŻA: INSTALACJA FOTOWOLTAEICZNA	INWESTOR: Spółem Powszechna Spółdzielnia Spożywców w Stalowej Woli przy ul. Dmowskiego 10, 37-450 Stalowa Wola
OPRACOWAŁ: Bartosz Firmanty	PROJEKTANT: mgr inż. Dominik Radomski
Klaudia Drozdowska	NR UPZ: SWK/0139/PWBE/18
Jakub Ganc	TYTUL RYSUNKU: Schemat instalacji fotowoltaicznej 39,96kWp
NR RYS.: 1	