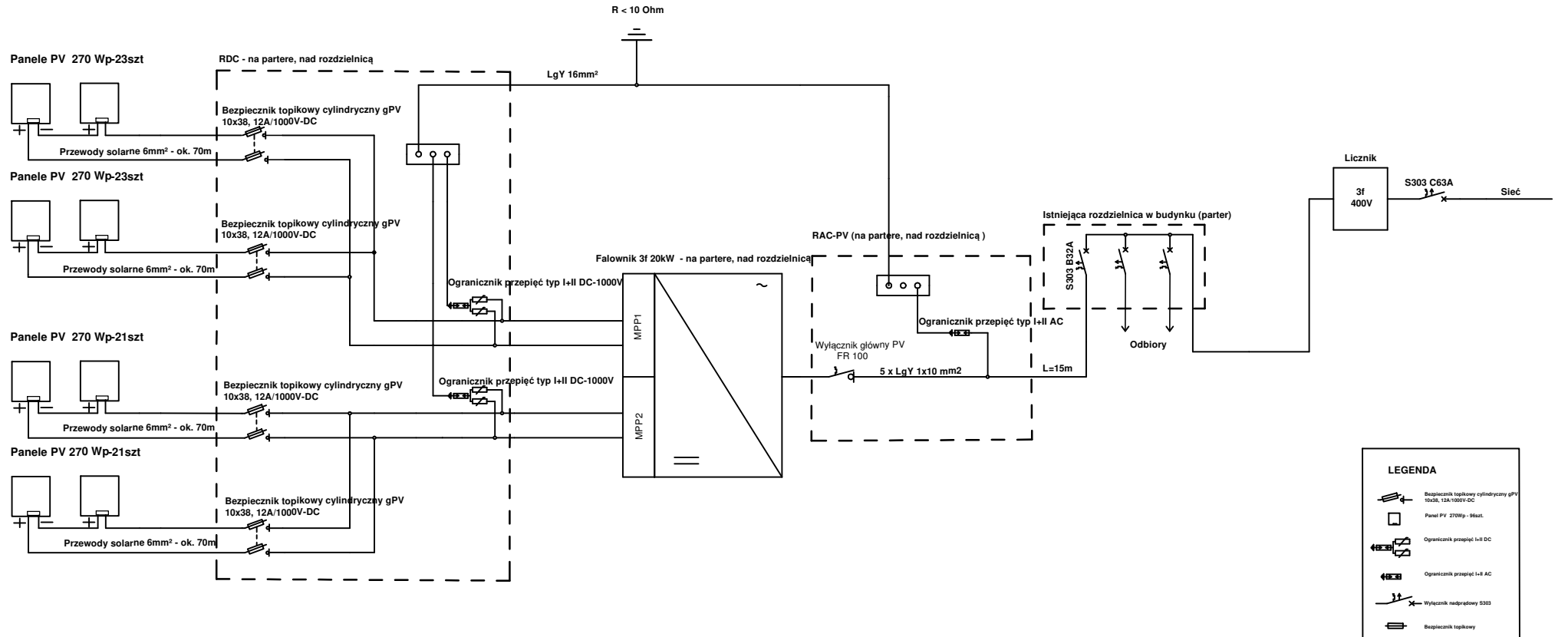


INSTALACJA 23,76 kW- 3f, STAŁOWA WOLA, SIEDLANOWSKIEGO 5



LEGENDA	
	Bezpiecznik topikowy cylindryczny gPV 10x38, 12A/1000V-DC
	Panel PV 270Wp - 9szt.
	Ogranicznik przepięć I-II DC
	Ogranicznik przepięć I-II AC
	Wylącznik nadprądowy S303
	Bezpiecznik topikowy

EkoEnergia Polska Sp. z o.o. TEL.600-469-867 ul. Olszewskiego 6, 25-663 Kielce, dominik.radomski@energia-eko.com www.energia-eko.com	
DATA: 01.2020	OBJEKT: Restauracja Lasowianka
FAZA PROJEKTU: Budowlany	ADRES INWESTYCJI: ul. Siedlanowskiego 5, 37-450 Stałowa Wola
BRANDA: INSTALACJA FOTOWOLTAEICZNA	INWESTOR: Spółdzielnia Powszechna Spółdzielnia Spożywców w Stałowej Woli przy ul. Dmowskiego 10, 37-450 Stałowa Wola
	OPRACOWAŁ: Barłozz Firmanły
	Klaudia Drożdżowska
	Jakub Ganc
	PROJEKTANT: mgr inż. Dominik Radomski
	NR UPŁ: SWK0139/PWBE/18
NR RYSU: 1	TYTUL RYSUNKU: Schemat instalacji fotowoltaicznej 23,76kWp